

产品介绍

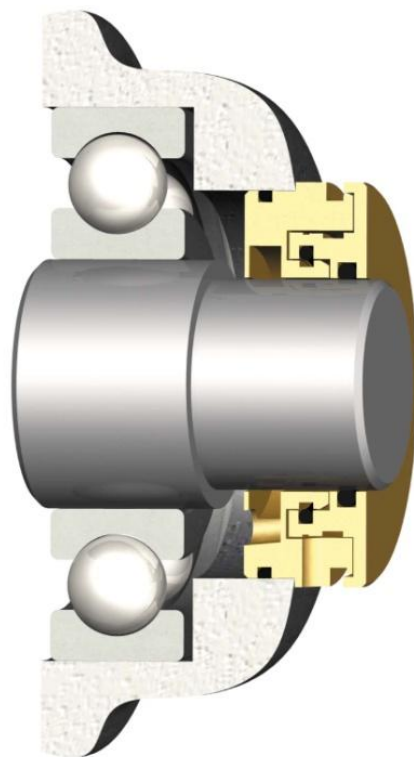


博锐密封技术

BRSeal Technology



充气式迷宫密封



轴承隔离器



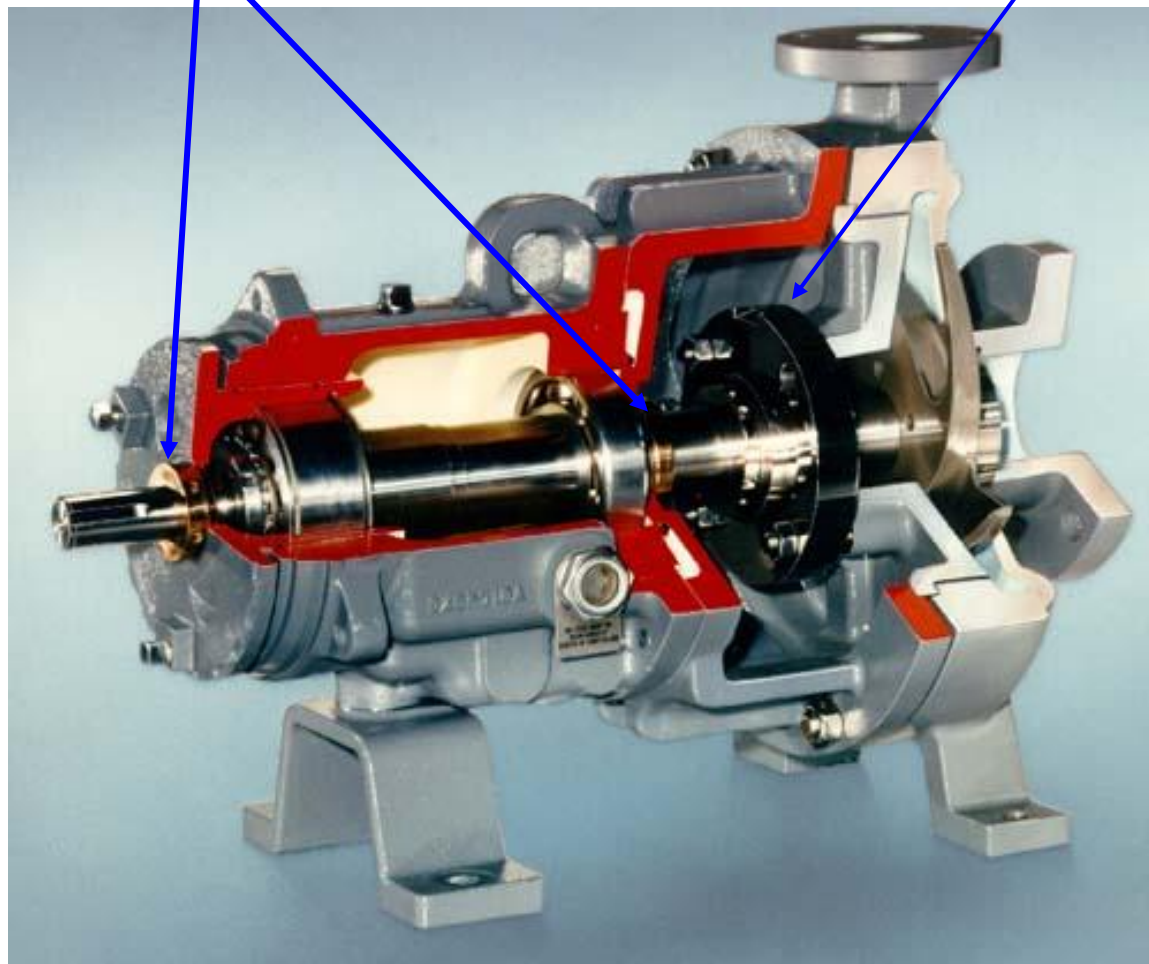
电蚀防护环



一、轴承隔离器介绍

轴承箱密封

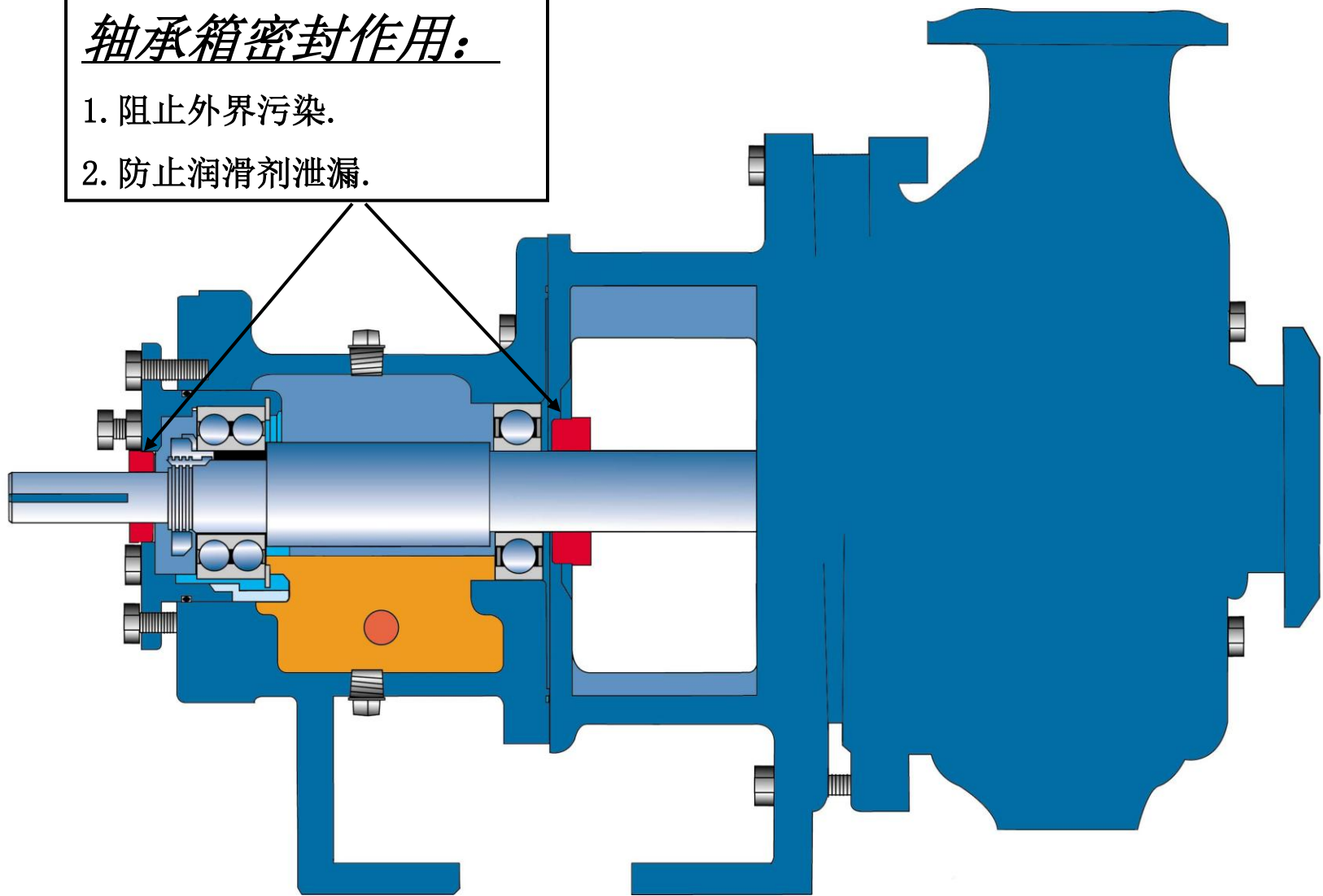
机械密封



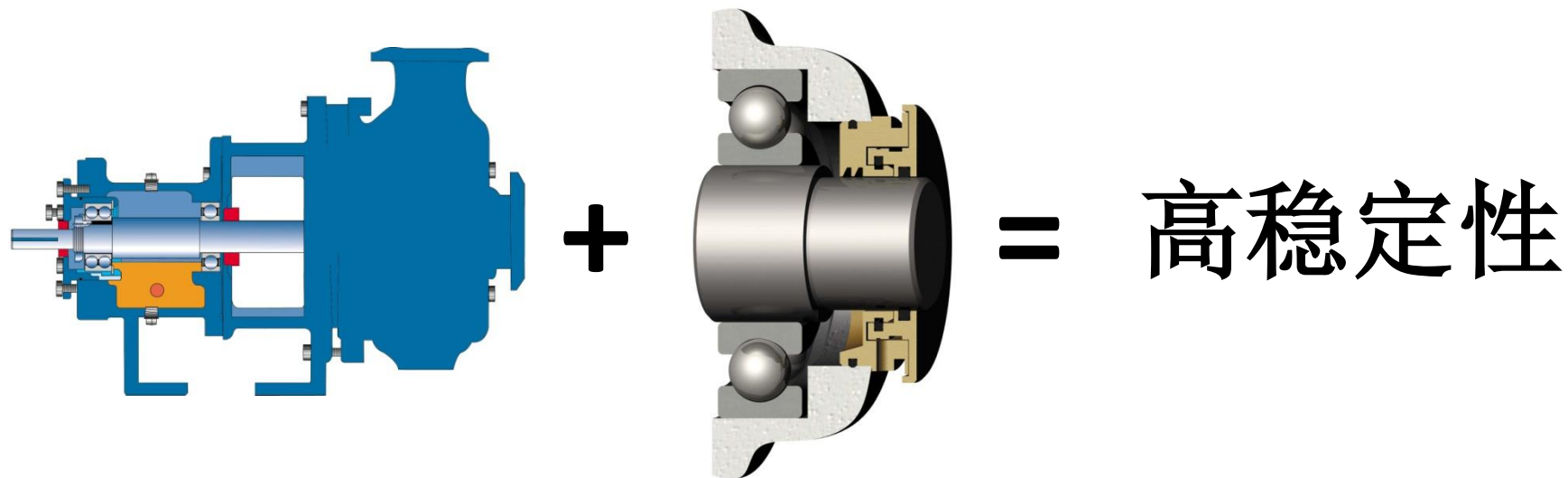
EXPERT ENGINEERING. PROVEN RESULTS.

轴承箱密封作用:

1. 阻止外界污染.
2. 防止润滑剂泄漏.



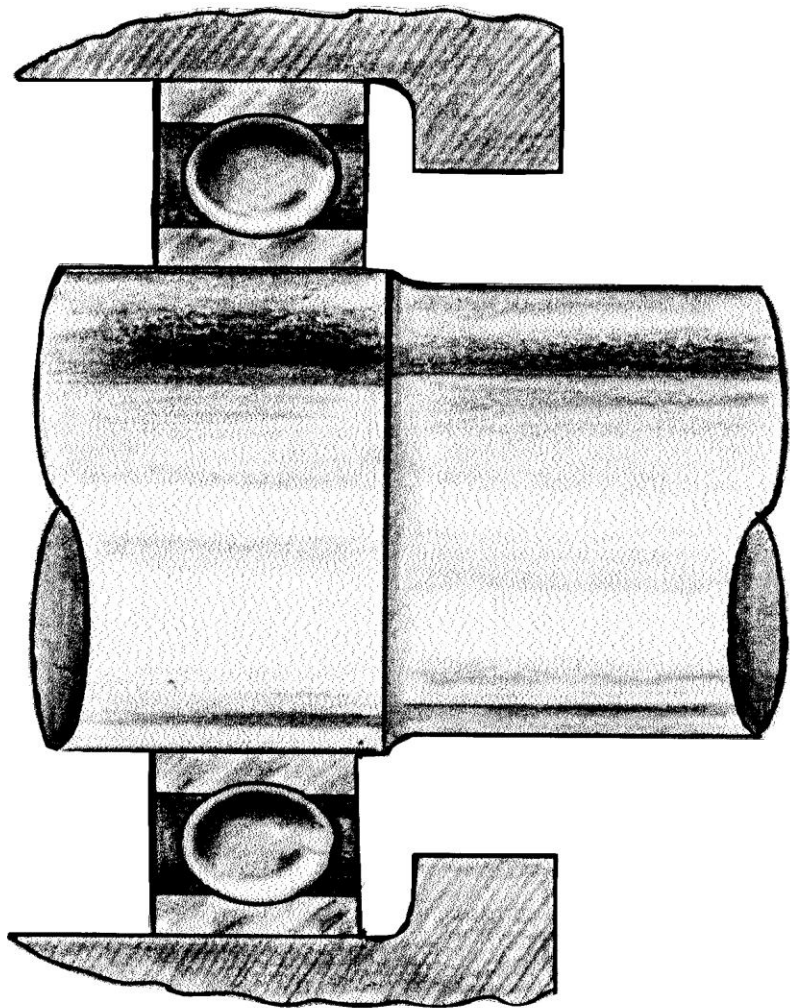
轴承隔离器设计初衷：



◆ 只有10%的轴承失效是由于正常磨损，其余90%都无法达到预期寿命。

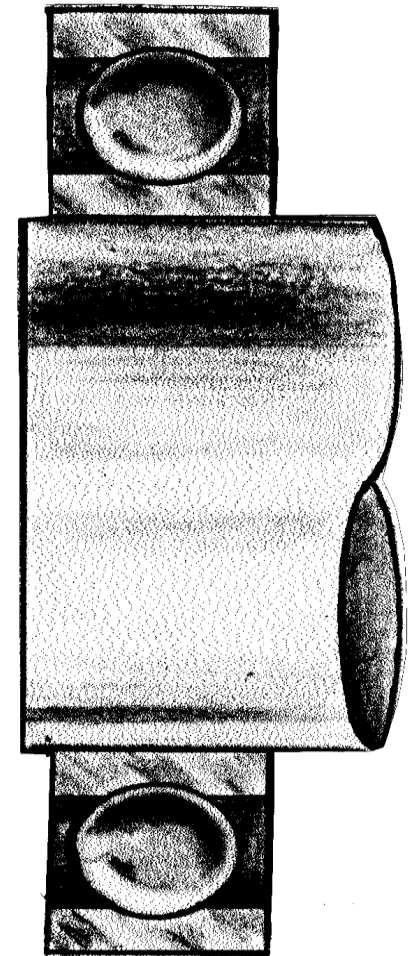
轴承失效分析

- 润滑介质污染 - 43%
- 润滑问题（太多/太少/润滑类型） - 31%
- 安装不当 - 16%
- 疲劳 - 10%

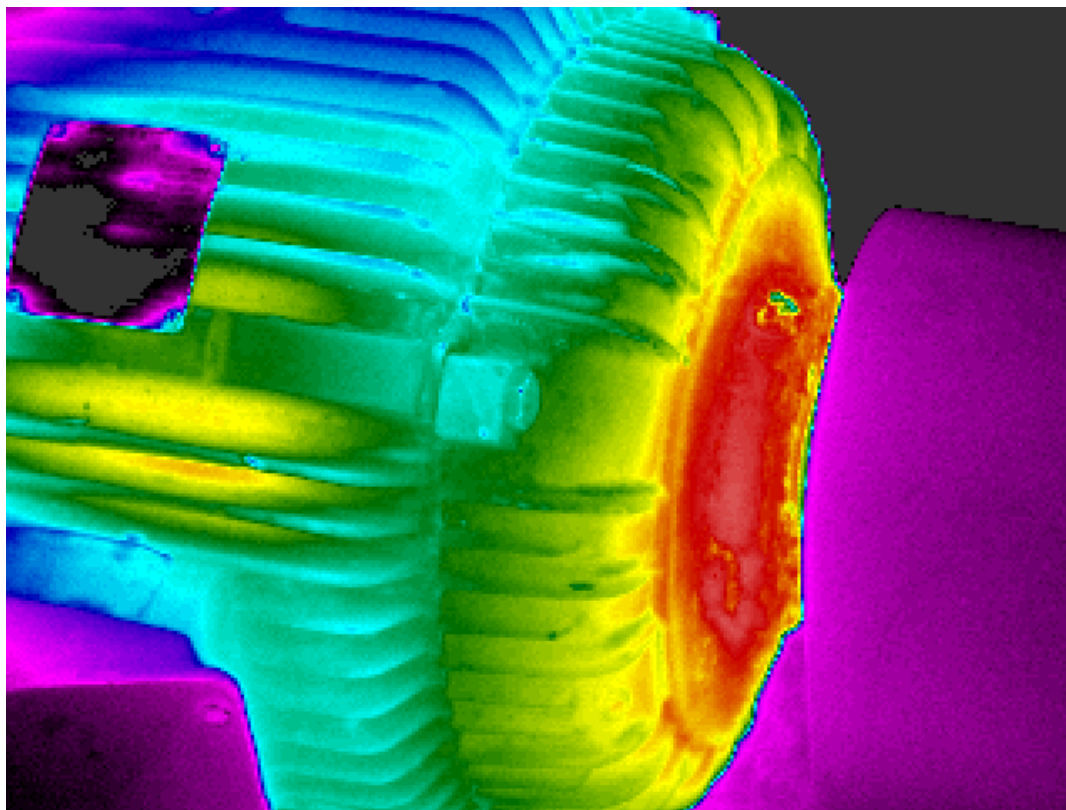


- 滚动体表面被一层由润滑油或润滑脂形成的油膜隔离开，避免金属/金属直接接触。
- 油膜的污染可导致轴承提前失效

***0.002%** 的水分混入润滑介质，可导致轴承
寿命锐减 **48%**







51%的电机故障源于 轴承失效

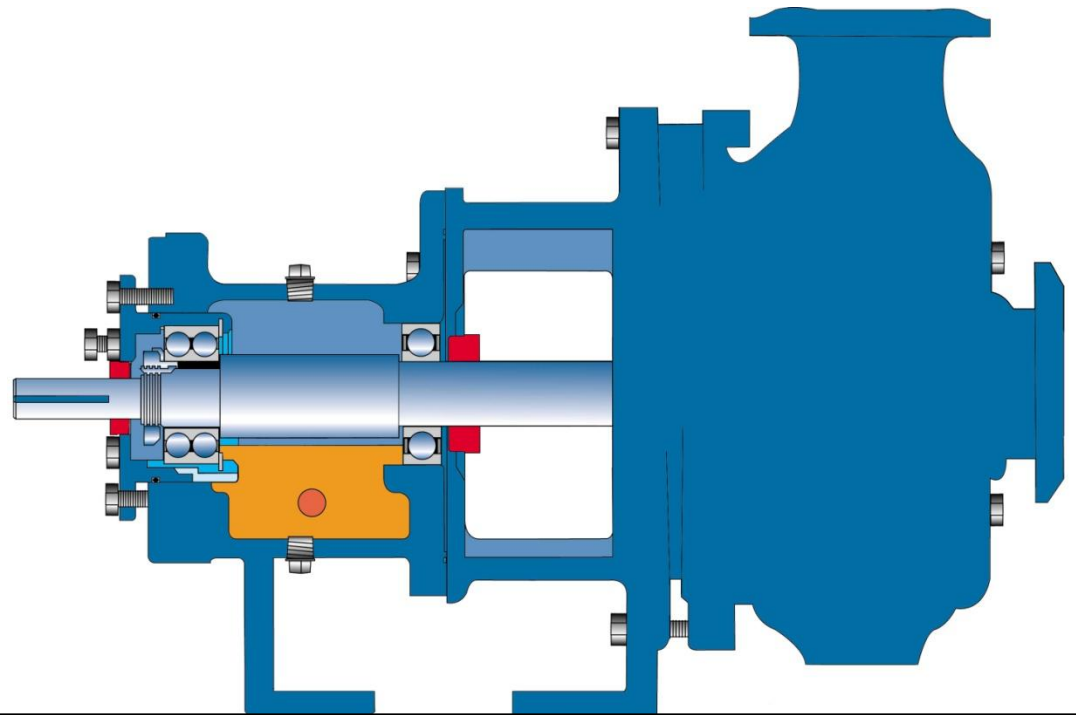
轴承箱密封总体分为以下两类：

1. 接触密封：

- a) 骨架油封
- b) 磁力密封

2. 非接触密封：

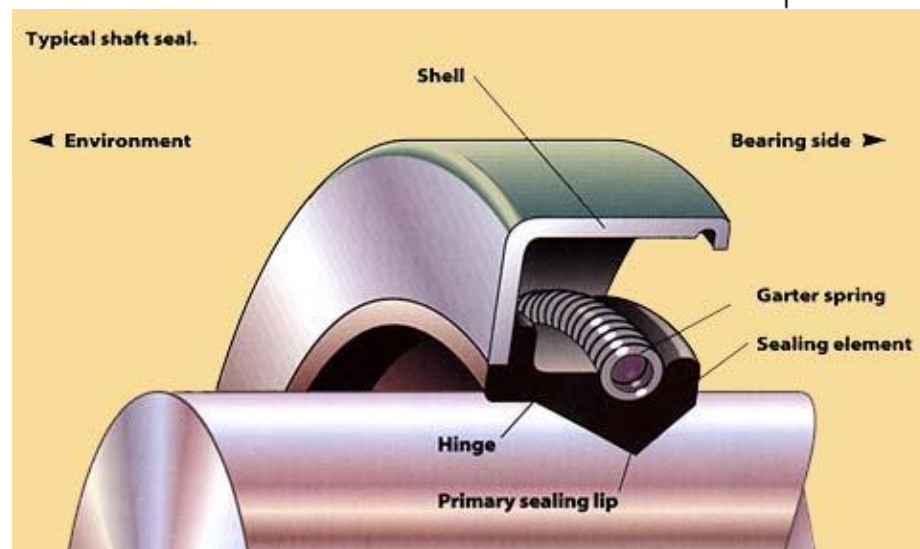
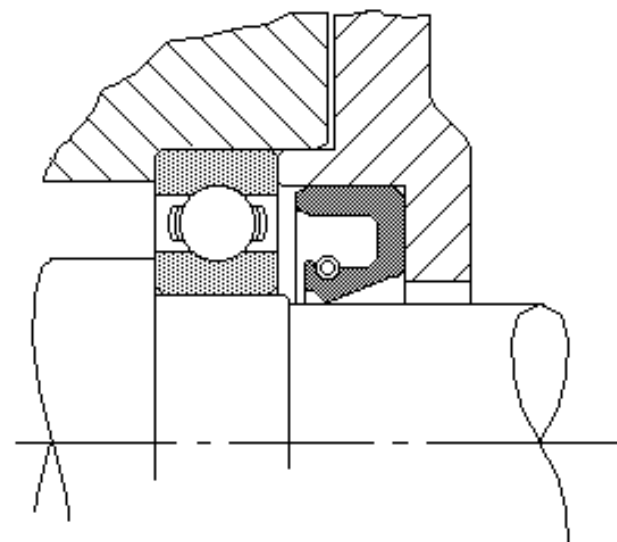
- a) 端盖密封
- b) 迷宫密封
- c) **轴承隔离器**



接触密封:

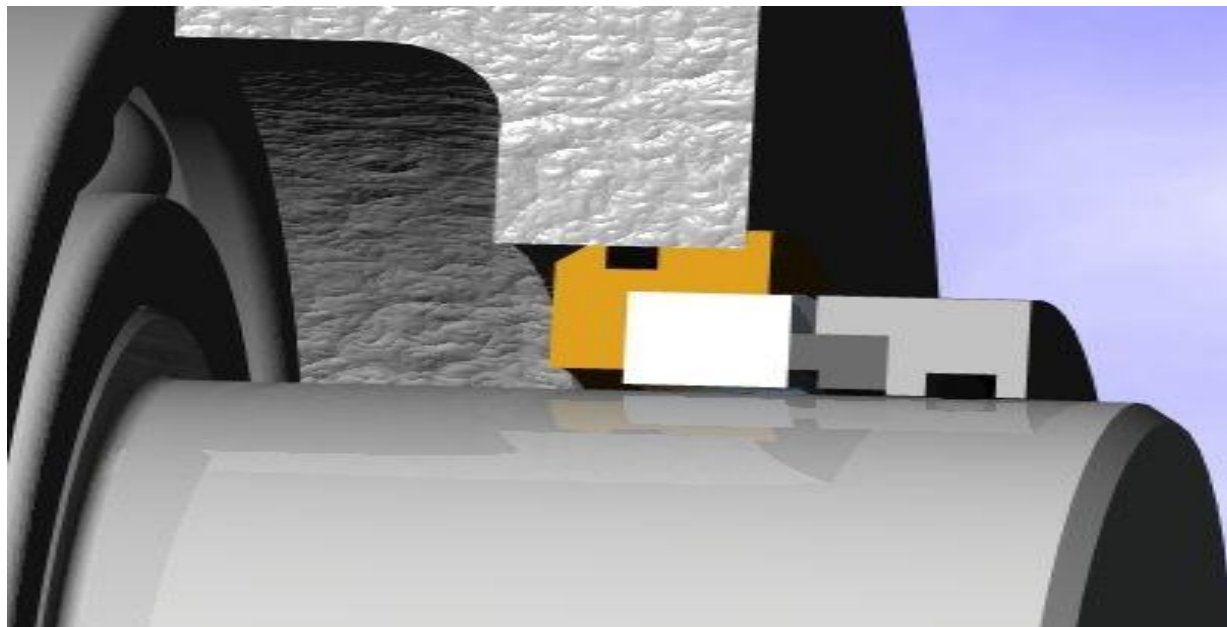
骨架油封

- ❑ 工作寿命短（2000小时）
- ❑ 消耗功率
- ❑ 可能刮伤轴
- ❑ 单向密封
- ❑ 转速较低
- ❑ 制造成本较低



接触密封:

磁力密封



磁力密封的优点:

- 不会刮伤轴
- 工作寿命较长 (20000小时)

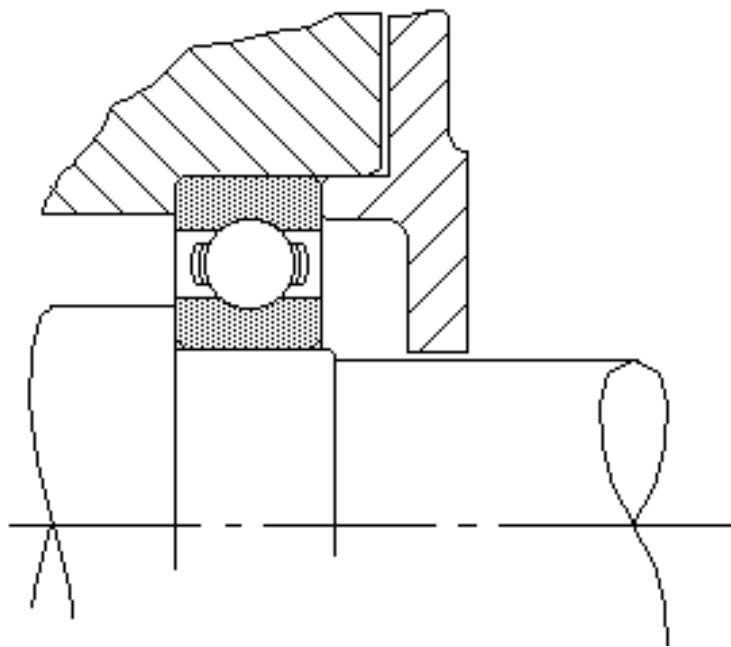
磁力密封缺点:

- 存在摩擦, 消耗功率
- 稳定性差
- 防尘效果差
- 制造成本高

非接触密封:

端盖密封

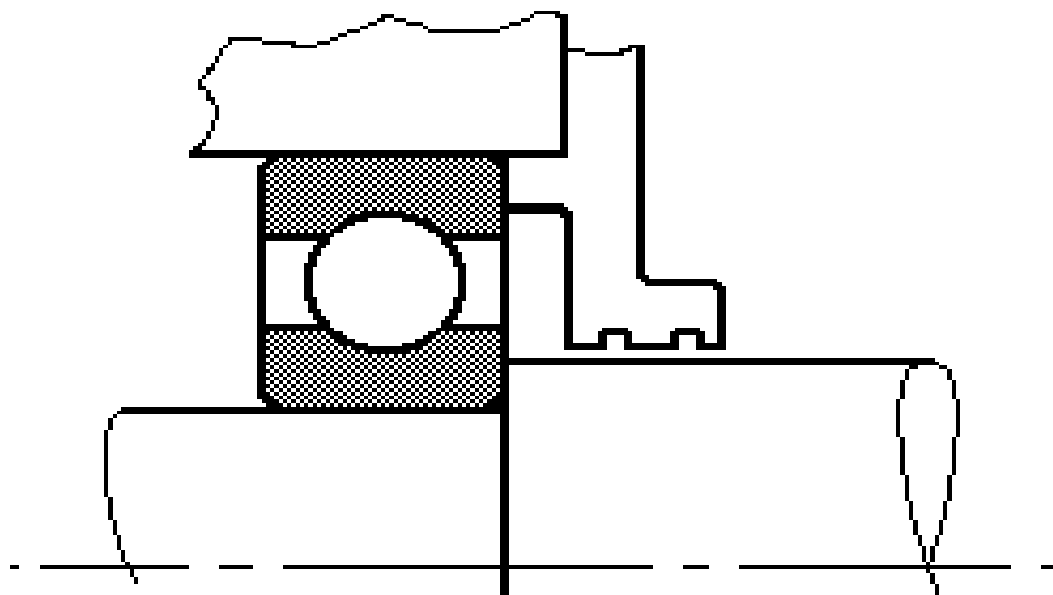
一般仅适用于润滑脂密封，密封效果很差。



非接触密封:

迷宫密封

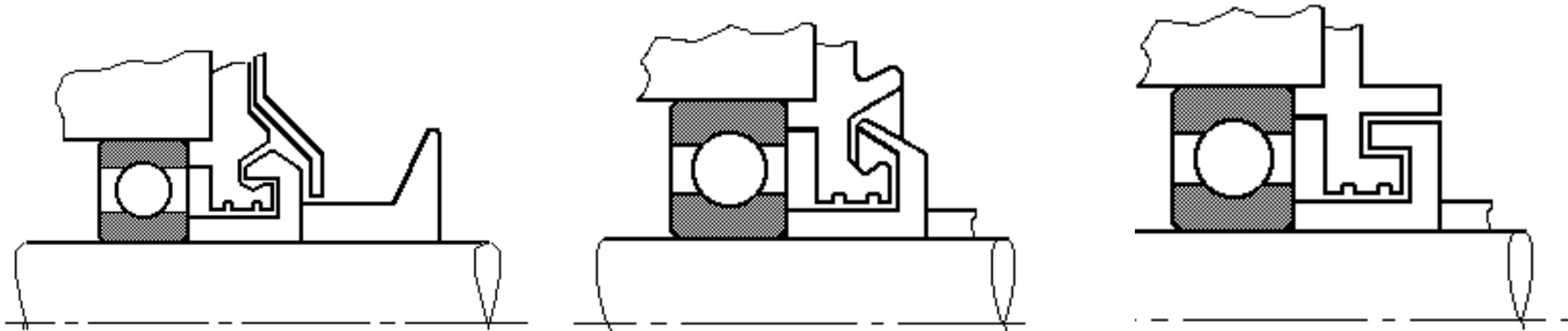
通常只有一个静环构成，主要用来防止润滑脂泄漏。密封效果差。



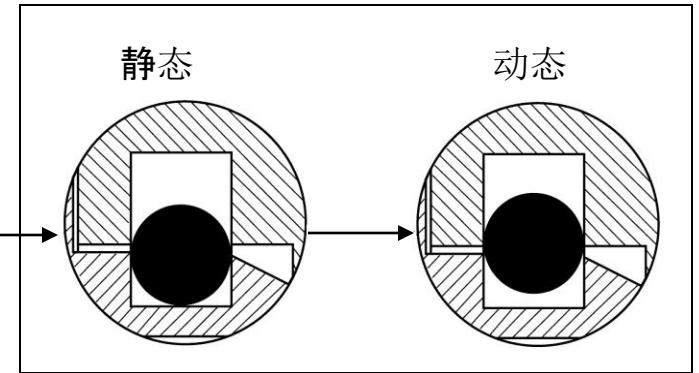
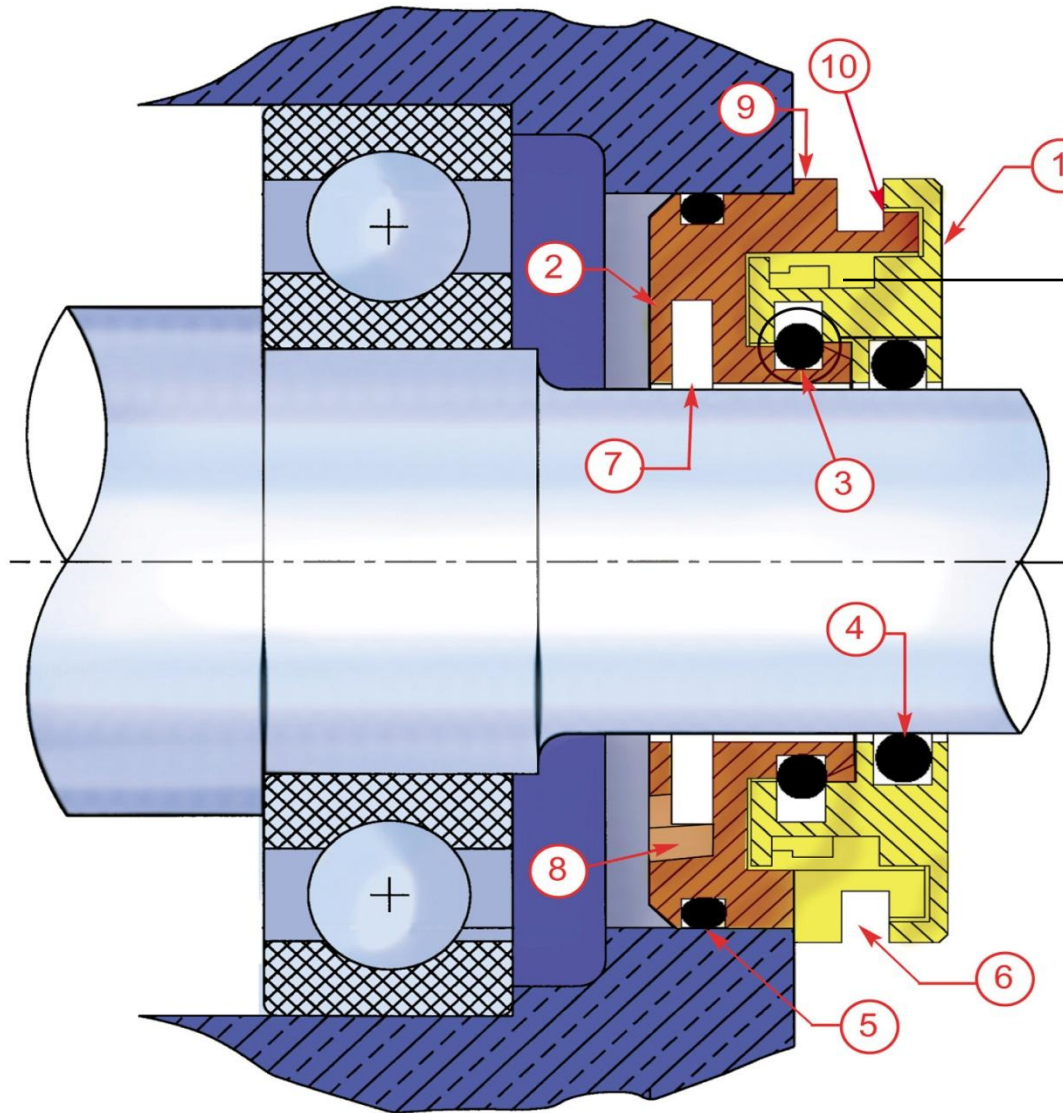
非接触密封:

复合迷宫密封

至少由两部分构成，一个动环一个静环。种类繁多，密封效果一般。



蒸汽阻挡环功能



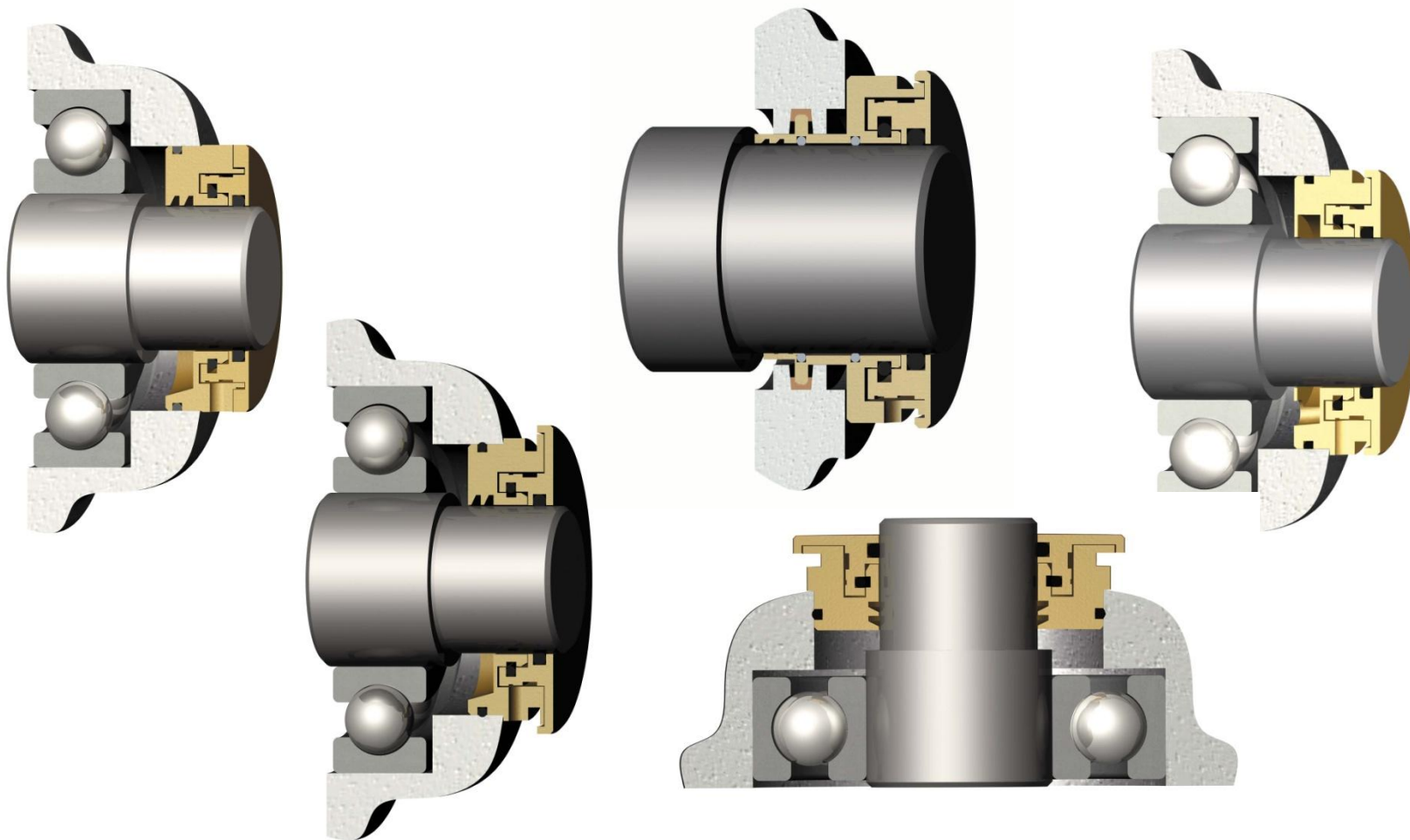
- 1 动环
- 2 静环
- 3 蒸汽阻挡环
- 4 动环驱动环
- 5 静环密封圈
- 6 排污孔
- 7 集油槽
- 8 回油孔
- 9 台肩
- 10 防水迷宫界面

非接触密封:

轴承隔离器

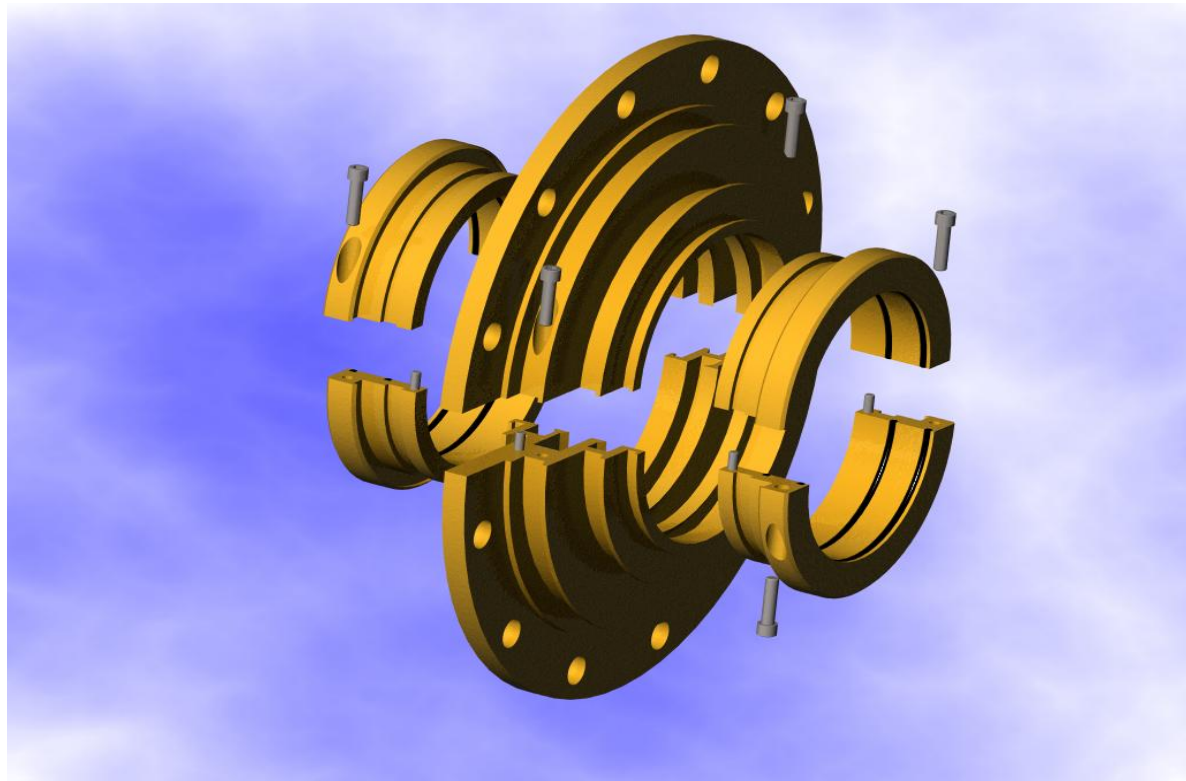
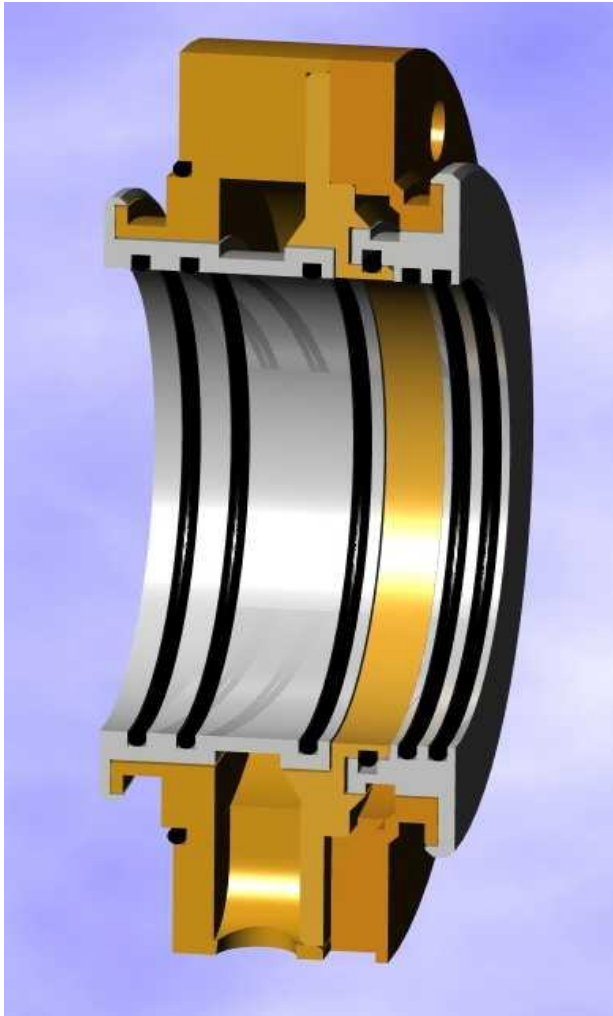
- 非接触，零摩擦，永久轴承保护
- 蒸汽阻挡环设计，防止水汽在设备冷却时进入轴承箱
- 可提供剖分设计，利于安装
- 免维护
- 零功率消耗
- 普通设计适用温度范围 $-37^{\circ}\text{C}\sim 204^{\circ}\text{C}$
- 适用轴径尺寸范围 $16\sim 1200\text{mm}$
- 制作材料以铜为主，不产生电火花，散热快。
- 也可以针对极端工况选用
不锈钢、铝合金及聚四氟乙烯等材料

从简单的结构设计…



EXPERT ENGINEERING. PROVEN RESULTS.

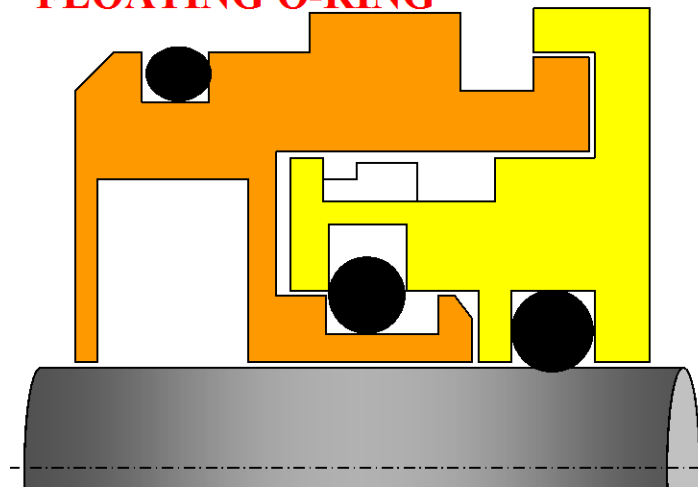
…到相对复杂的设计



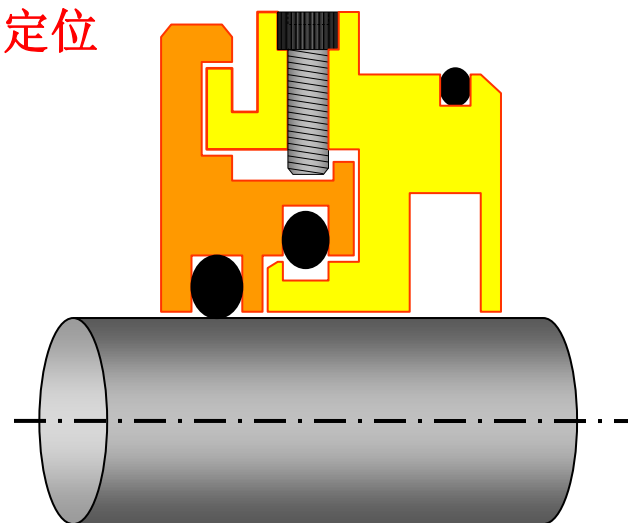
EXPERT ENGINEERING. PROVEN RESULTS.

适合于轴向运动设计

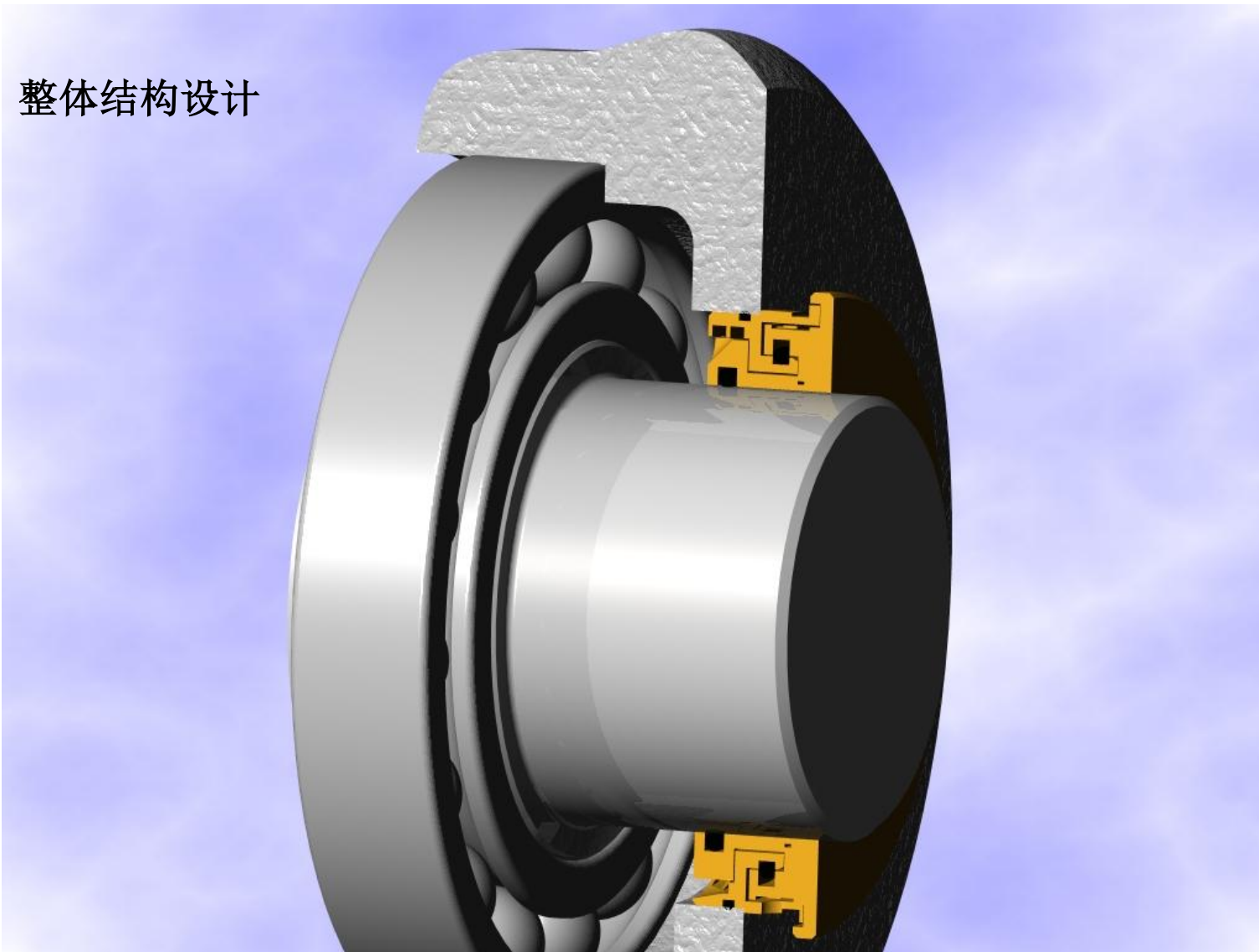
FLOATING O-RING



螺栓定位



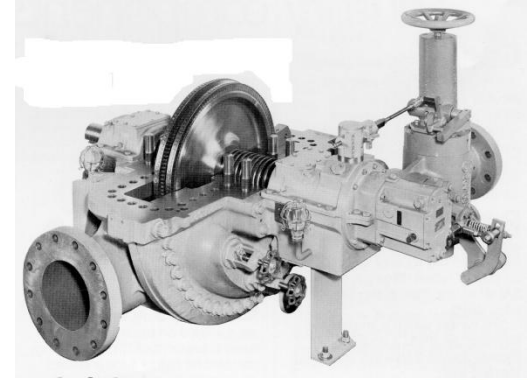
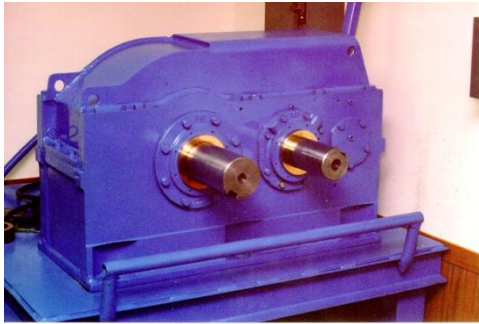
整体结构设计



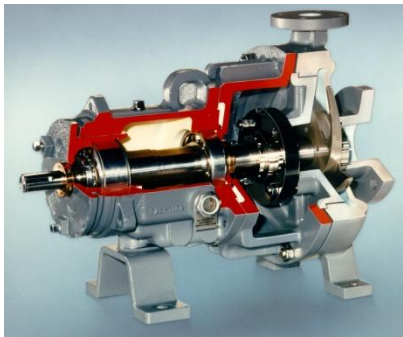
EXPERT ENGINEERING. PROVEN RESULTS.



二、行业应用举例



应用领域



EXPERT ENGINEERING. PROVEN RESULTS.

石油化工

- 汽轮机
- 泵
- 电机
- 风机
- 齿轮箱
- 轴承座
- 鼓风机



火/水/风/核电

- 磨煤机：
锤式粉碎机
- 雷蒙磨机：
上轴径密封
立辊密封
立辊充气密封
水平涡轮轴
- 泵：
锅炉泵
注水泵
- 电机：
滑动轴承电机
发电机

- 炉渣粉碎机
- 旋转阀
- 升降机
- 风力涡轮
- 轴承座
- 齿轮箱
- 风机



冶金行业

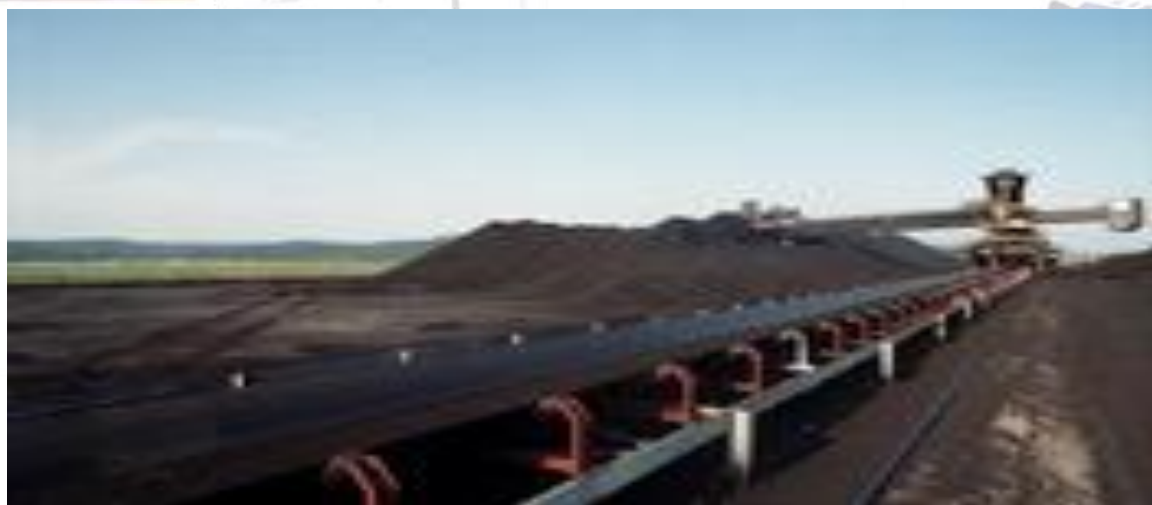
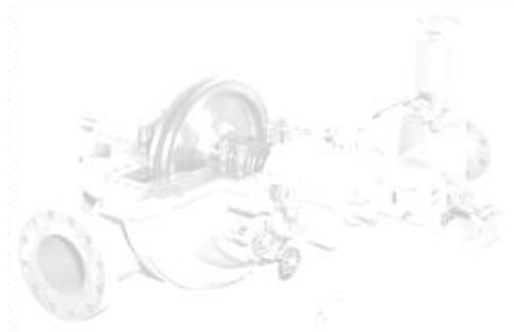
- 滚道：
 - 输送辊
 - 直流电机
 - 齿轮箱
 - 轴承座
- 齿轮箱
- 泵
- 汽轮机
- 电机

- 蜗杆传动
- 起重机
- 冷锯
- 轧边机
- 轧机



矿山

- 粉碎机
- 渣浆泵
- 电机
- 风机
- 齿轮箱
- 轴承座
- 传送设备



EXPERT ENGINEERING. PROVEN RESULTS.

造纸行业

- 泵：
离心泵
纸浆泵
真空泵
容积泵



- 机辊：
涂布辊
转向辊
干燥辊
胸辊



- 电机

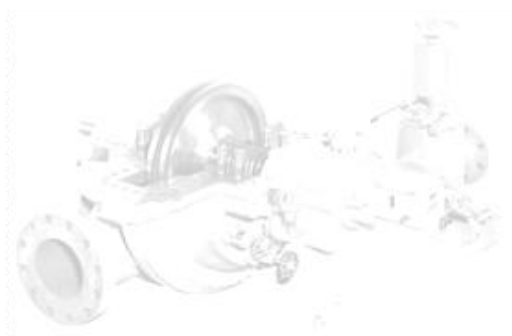


- 轴承座：
混合器 - 搅拌器
风
- 提炼器
- 旋转阀
- 齿轮箱
- 打浆机
- 汽轮机



食品/饮料/医药

- 电机
- 泵
- 搅拌器
- 混合器
- 齿轮箱
- 轴承座
- 旋转阀



EXPERT ENGINEERING. PROVEN RESULTS.



三、轴承隔离器通用型号

部分通用轴承隔离器 (BI) 型号

标准设计, 公制系列: 孔径比轴径大 26mm

材料: 轴承铜 • 氟胶O型圈 总厚度: 19mm

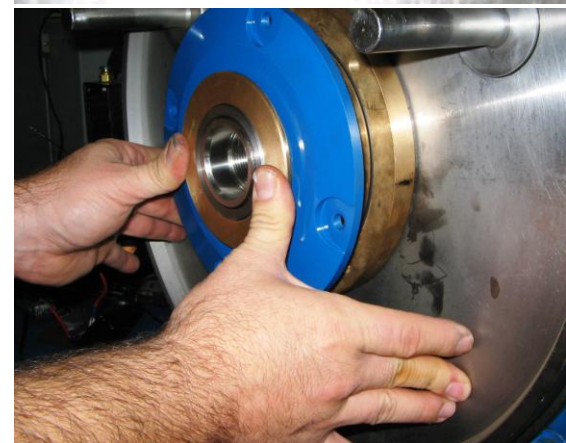
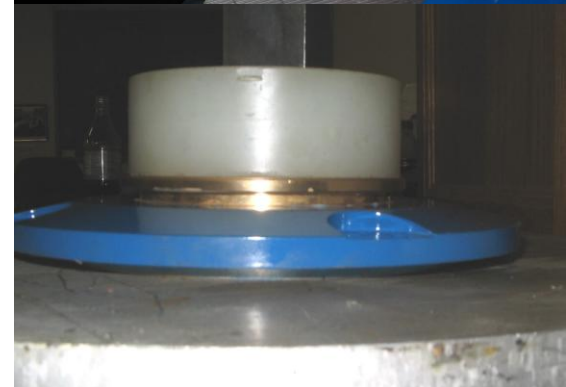
型号	轴/孔径	型号	轴/孔径
BRS-A-204619-0	20/46mm	BRS-A-9011619-0	90/116mm
BRS-A-255119-0	25/51mm	BRS-A-9512119-0	95/121mm
BRS-A-305619-0	30/56mm	BRS-A-10012619-0	100/126mm
BRS-A-356119-0	35/61mm	BRS-A-10513119-0	105/131mm
BRS-A-404619-0	40/66mm	BRS-A-11514119-0	115/141mm
BRS-A-457119-0	45/71mm	BRS-A-12014619-0	120/146mm
BRS-A-507619-0	50/76mm	BRS-A-12515119-0	125/151mm
BRS-A-558119-0	55/81mm	BRS-A-13015619-0	130/156mm
BRS-A-608619-0	60/86mm	BRS-A-13516119-0	135/161mm
BRS-A-659119-0	65/91mm	BRS-A-14016619-0	140/166mm
BRS-A-709619-0	70/96mm	BRS-A-14517119-0	145/171mm
BRS-A-7510119-0	75/101mm	BRS-A-15017619-0	150/176mm
BRS-A-8010619-0	80/106mm	BRS-A-15518119-0	155/181mm
BRS-A-8511119-0	85/111mm	BRS-A-16018619-0	160/186mm

安装

- * 用润滑油涂抹O型圈表面
- * 轴承隔离器和端盖对位，使得安装完毕后排污孔朝下。
- * 用手扳压机和垫片安装.轴承隔离器完全压到位。

INPRO轴承隔离器采用过盈配合，即使和端盖配合O型圈在安装过程中被划伤，也不会影响使用。

- * 用手按在动环上将端盖/密封沿轴安装到设备上。
- * 手转动轴确保对中性，如果动环有摆动，则密封没有安装到位。
- * 检查排污孔是否处于6点钟方向



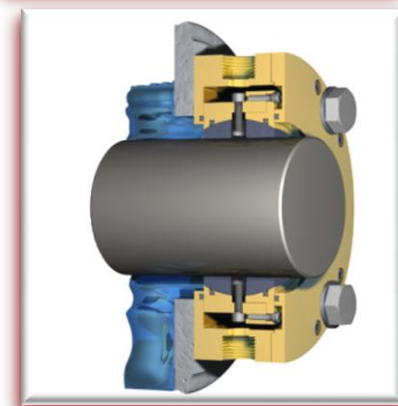
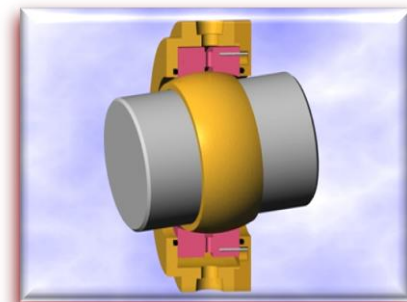
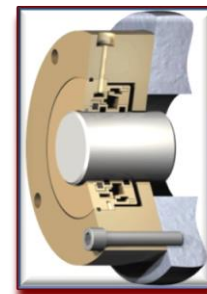


四、充气式迷宫密封介绍

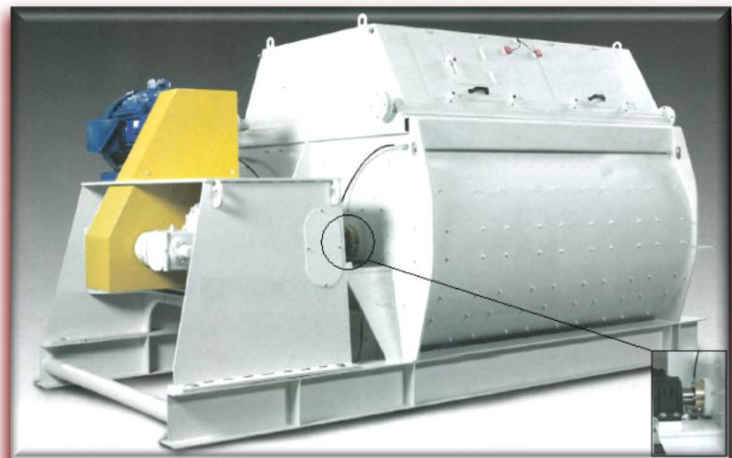
产品概述

充气式迷宫密封

- 非接触型轴封，用于防止产品流失、有害物质泄漏及外界污染.
- 零维护，没有摩擦，永久密封
- 可提供剖分结构设计，利于安装
- 有带“动环”和不带“动环”两种结构选择
- 仅需少量的气体或水作为密封介质
- 可以充分适应轴的偏心、跳动及轴向移动
- 适用轴径范围16mm~1200mm
- 安装方式可根据实际应用设计
- 根据抗腐蚀及环境温度要求，制作材料可以选择铜，不锈钢或PTFE



应用领域



搅拌机



旋转阀



粉碎机

搅拌器

气闸

螺旋装料器

斗室升降机

和面机

刮板式输送机

烘干机

挤压机

风机

螺旋加料器

研磨机

锤式粉碎机

糖化大槽

混合器

搅拌机

滤尘器

打浆机

反应器

再浆化槽

混合机

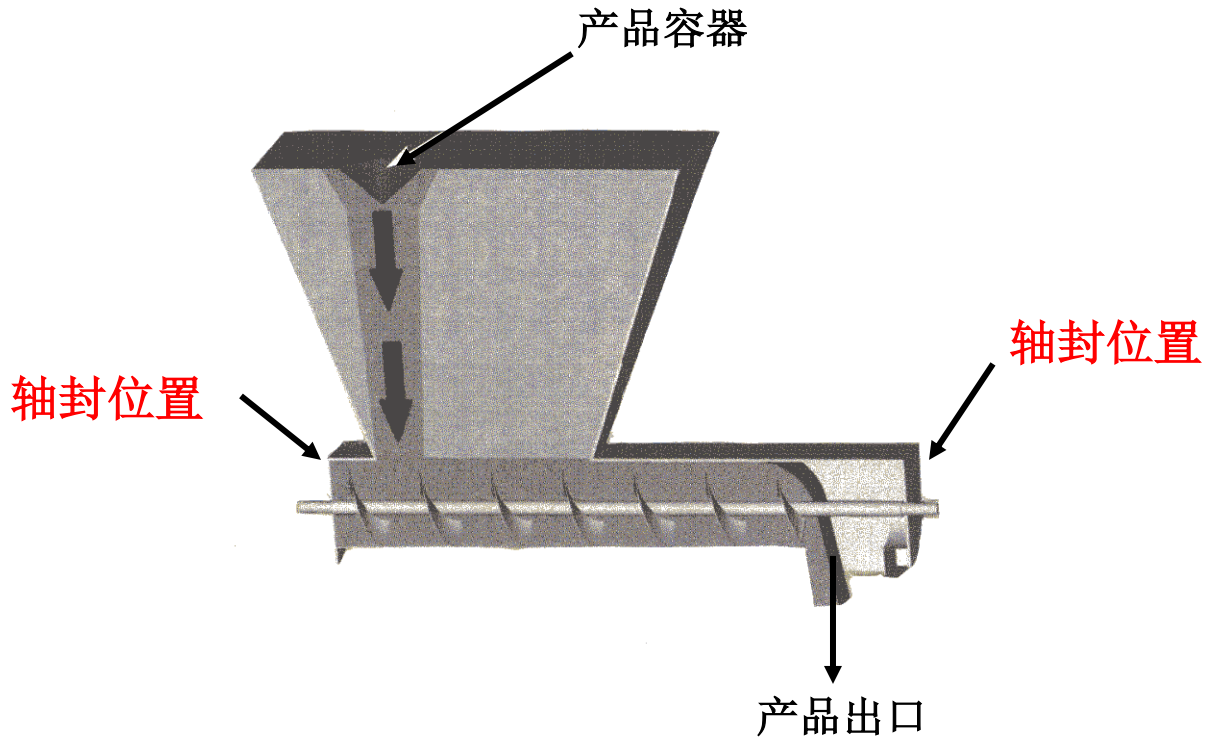
滚筒碾粉机

螺旋输送机

溶剂萃取器

真空干燥机

应用举例



干粉状物品传送设备

密封的产品

碳粉	淀粉	洗涤剂
色粉	有机色素	石灰
研磨剂	碳酸盐	氧化铁
陶土	二氧化物	石膏
药品	黏土	丙烯酸脂类
矿物质	水泥	聚乙烯
粉末涂料	盐	聚苯乙烯
食品 (各种)	树脂	饲料
染料	聚合物	

充气式迷宫密封 结构图

➤两种标准设计

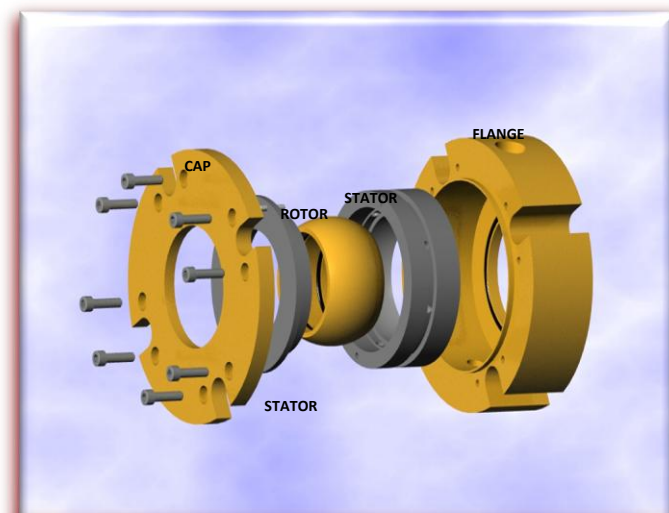
- 动环 - 径向运动
- 光孔（无动环） - 轴向&径向运动

两种产品都可以提供剖分式设计

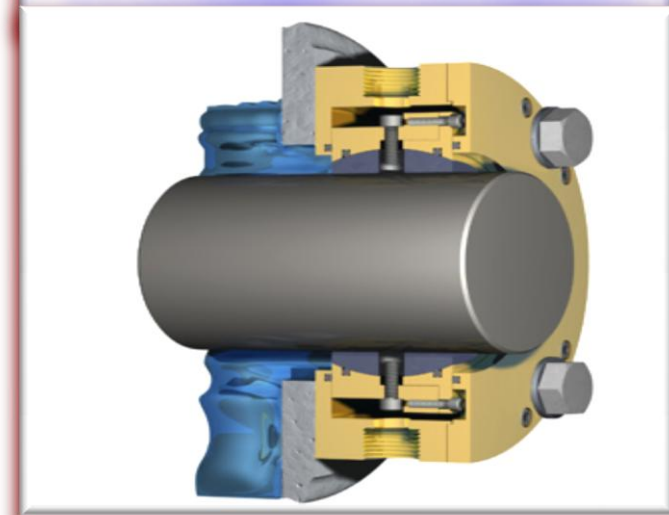
➤材料

- 端盖/法兰 =>金属材料、铜或不锈钢
- 静环 => WR300, Nyloil, 石墨合金, 填充碳的聚四氟乙烯
(静环材料需根据实际应用工况选定)

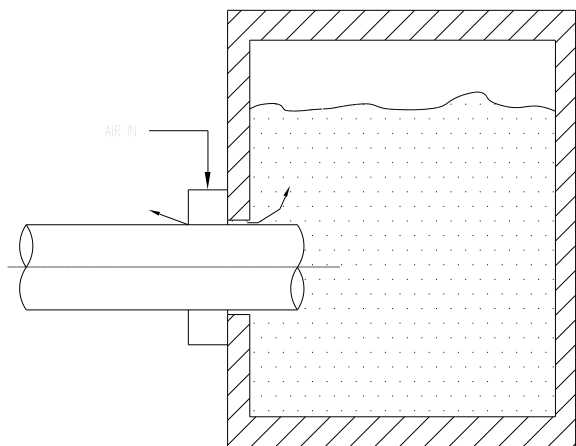
动环设计



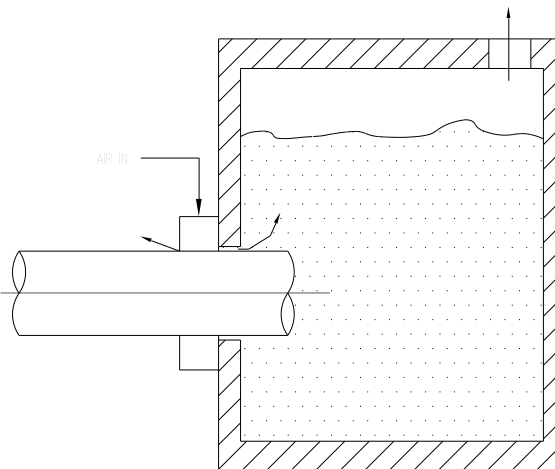
光孔设计



应用规范



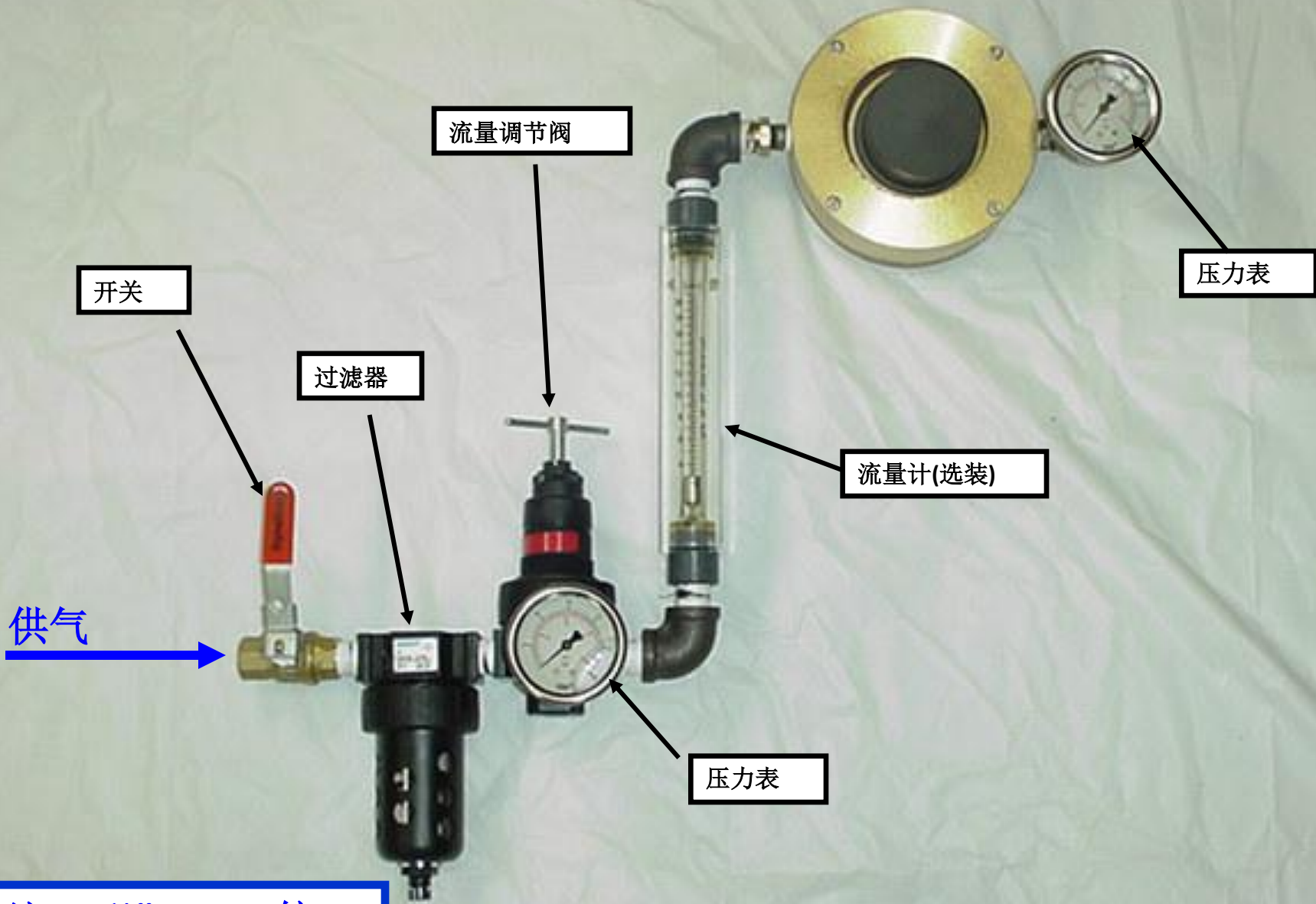
密闭系统



开放系统

► 充气式迷宫密封使用注意事项:

- 必须应用于开放的系统
- 充气压力要比密封腔压力高3~5 PSI
- 每小时耗气量约为5~15立方米
- 供气管内径规格0.5英寸
- 设备启动前开始充气
- 严格遵守控制规范



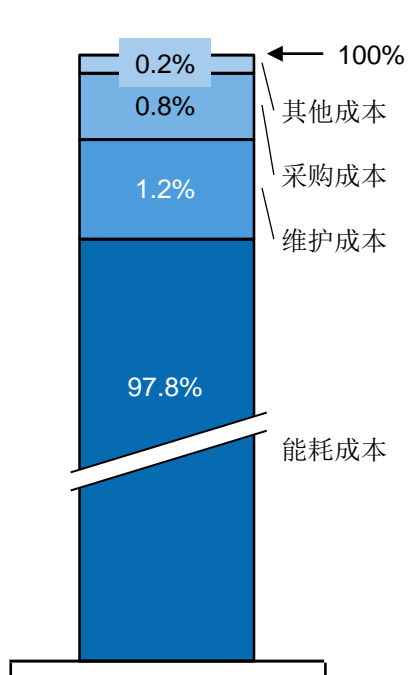
备注： 1/2" NPT 接口



五、电蚀防护环介绍

由于显著的节能优势，变频器（VFD）在电机领域的应用迅速普及。

100 HP 电机终身成本结构分析

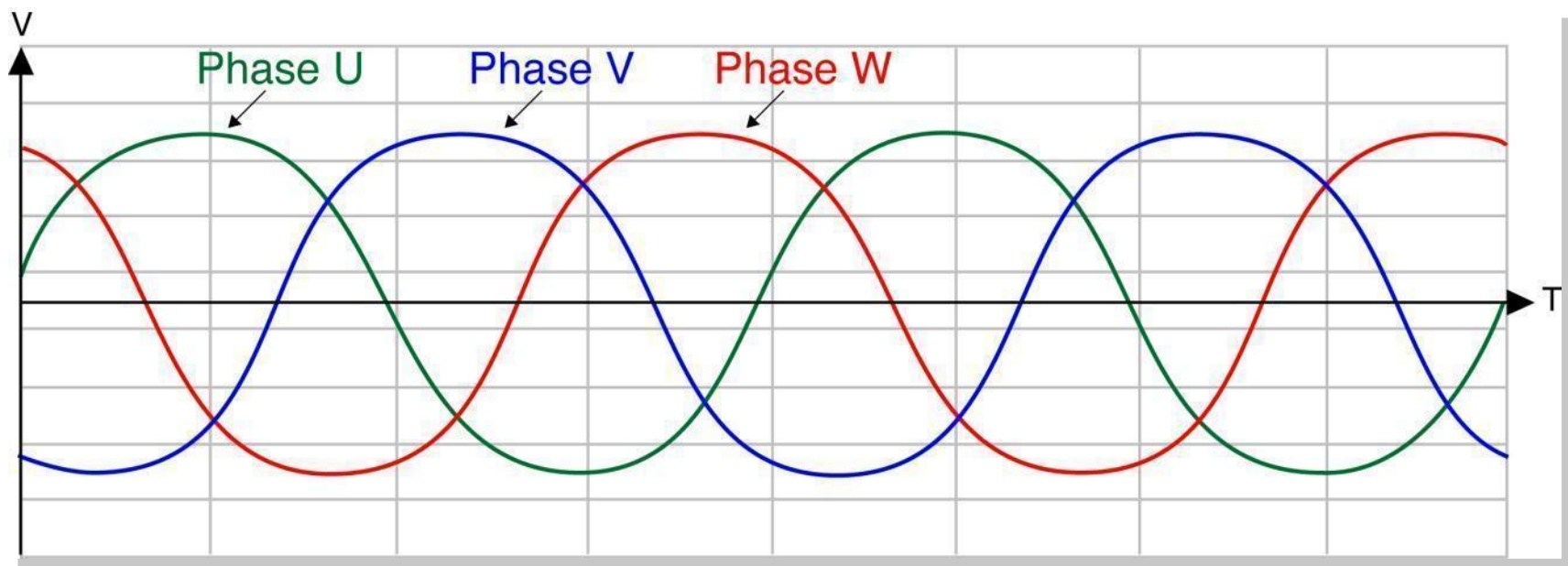


变频电机面临的挑战

- 变频器可诱发电机轴上产生高频电压
- 轴上的高频电压通过轴承放电，并对轴承产生电蚀作用，最终导致电机故障
- 电蚀引发的轴承失效是导致电机故障发生的主要原因
- 当前很多的用户还没有意识到轴承电蚀损害的严重性

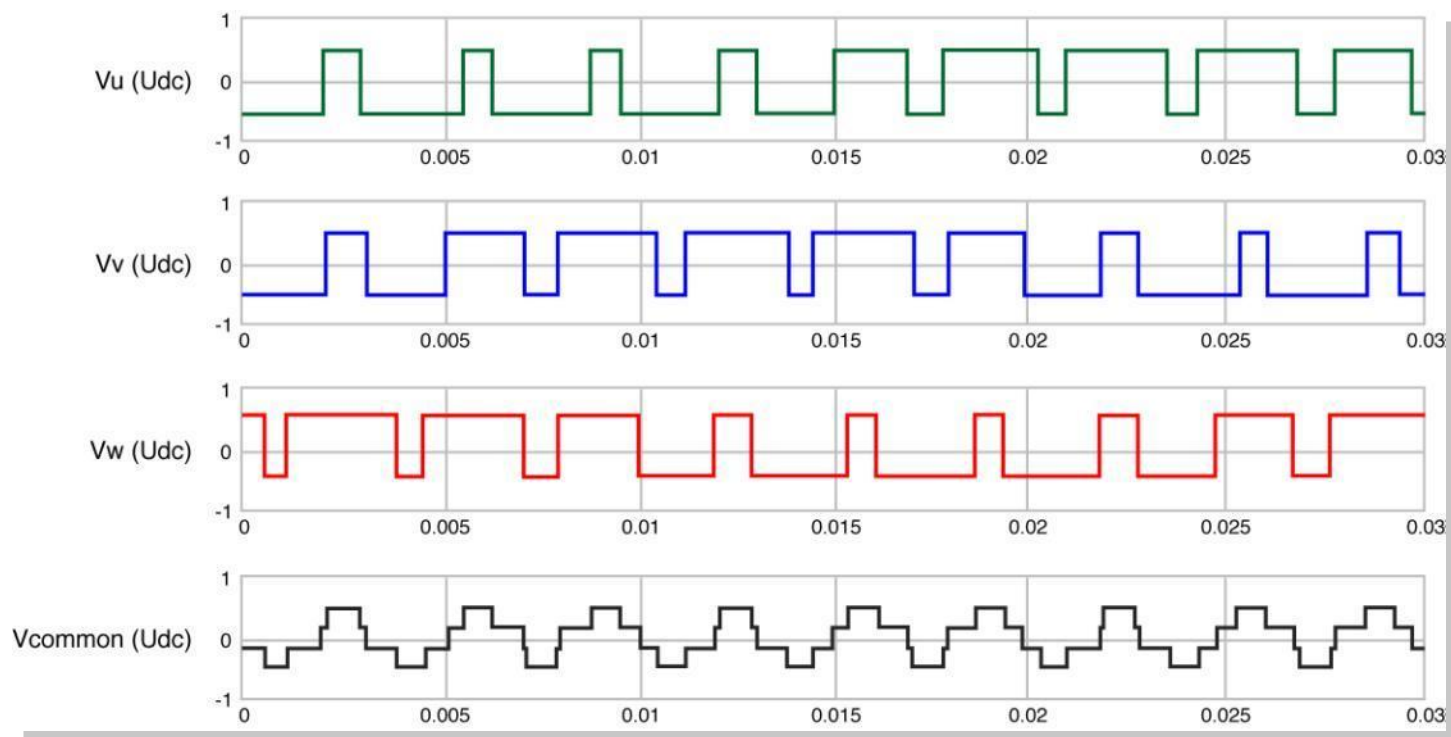


正弦波：低频电源



以完全对称的正弦波为例，三相波叠加值为零。

共模电压



因为整流器输出电流存在相位差，这种不对称导致高频轴电压。



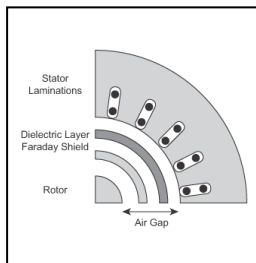
电蚀破坏现象

- 熔融，凹凸，麻点
- 过度振动
- 噪声
- 初期不易察觉，原因易被错误认定
- 轴承的提前失效导致过高的维修、更换成本，并引发意外停机事故

各种轴接地技术方案比较

轴接地技术方案						
	电蚀防护环	陶瓷轴承	铜刷	碳刷	导电脂	变频过滤器
易安装	★				★	★
零维护	★	★				
高性价比	★					
低初装成本	★			★	★	
长使用寿命	★					
无转速限制	★	★				★

屏蔽设施



- 一种导体屏蔽

- 有效绝缘

- 成本高
- 难于实施

- 成本高昂，效果有限

绝缘轴承



- 采用绝缘树脂隔绝轴承，迫使电流另寻途径

- 效果一般

- 成本非常高
- 难于实施
- 绝缘效果面临外界污染侵入风险

- 成本高昂，效果一般

陶瓷轴承



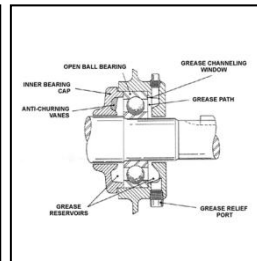
- 采用绝缘陶瓷滚动体，迫使电流另寻途径

- 效果一般

- 成本非常高
- 效用有限

- 成本高昂，效果一般

导电脂



- 采用导电脂引导电流

- 效果一般

- 机械磨损严重
- 降低润滑效果

- 效果差，且导致轴承磨损

接地刷



- 采用金属刷导电

- 有效
- 适合室内使用

- 增加机械磨损
- 需要定期维护
- 高故障率

- 有效，但容易磨损轴承

防护环



- 采用一种超导性的特种纤维材料引导电流

- 非常有效
- 低成本
- 使用寿命长

- 全新的技术

- 非常有效，且成本较低

工作原理

优点

缺点

综合评价

电蚀防护环

适用于低压电机及工业应用：

- 额定电流不高于12安培
- 5种不同安装方式：
 - 卡入式
 - 压进式
 - 螺栓固定
 - 胶粘
 - 法兰设计
- 剖分设计利于安装



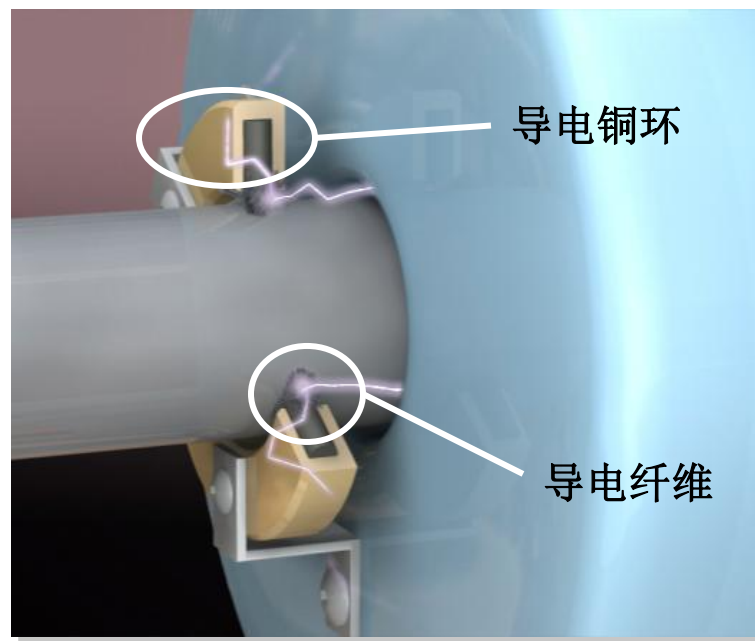
电蚀防护轴承隔离器

- 适用于重载工况
- 能有效防止外界杂质进入轴承箱



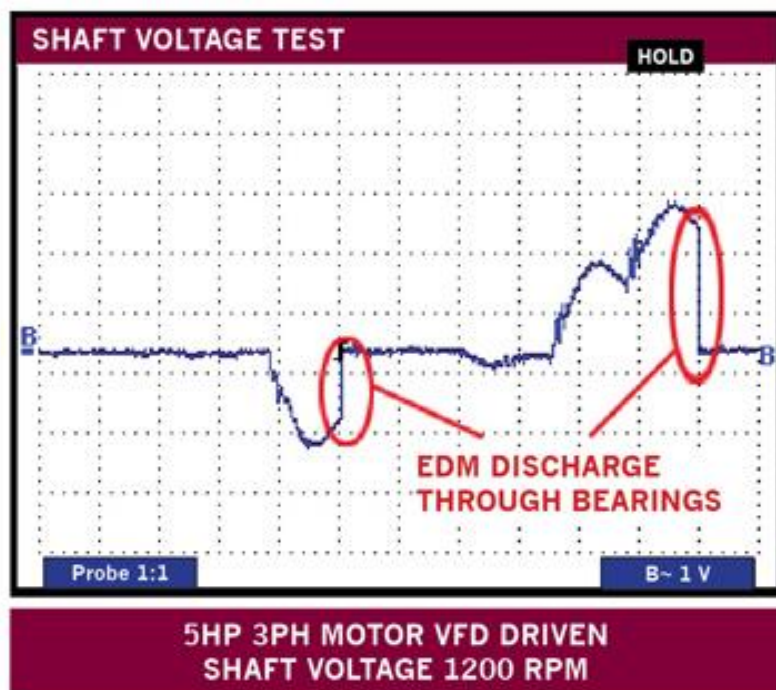
完全的轴接地解决方案

- 专利设计的超导性纤维材料提供低阻抗的接地途径
- 轴上的电流被引导，不会经过轴承
- 柔性纤维材料始终和轴保持接触
- 有效保护电机轴承及与其相连设备不受电蚀破坏

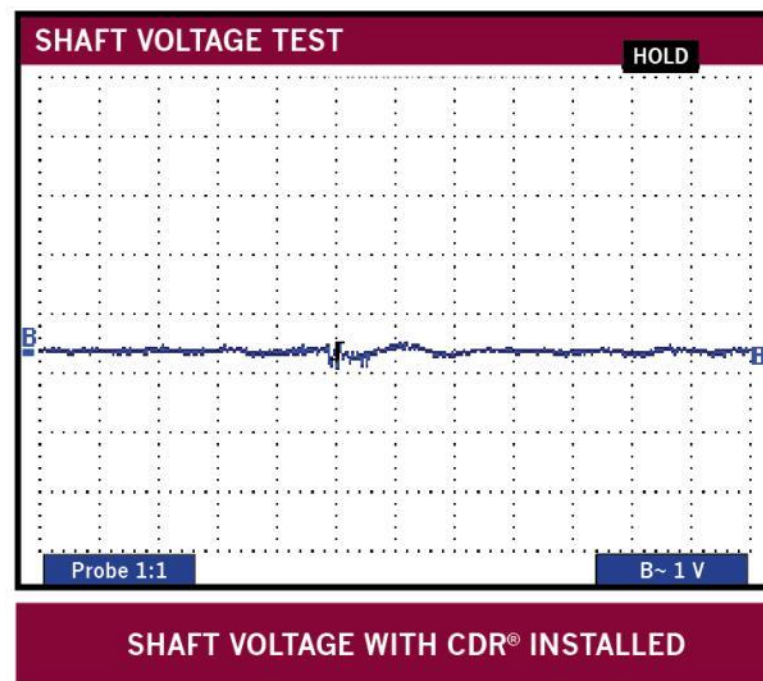


轴电压测试结果

未安装



安装后



电蚀防护环 应用领域

- 采暖通风
 - 空气处理设备
 - 冷却塔风机
 - 冷却塔泵
 - 循环泵
 - 冷却
- 加工制造业
 - 泵
 - 风机
 - 输送机
 - 磨床
 - 混合器
 - 齿轮箱
 - 轴承座
- 其他领域
 - 风电 - 发电机
 - 增压泵
 - 压缩空气系统
 - 电机改造
 - 矿山

青岛博锐密封技术有限公司

地址：青岛市南区大尧三路60号

电话：0532-86851930

邮箱：seal@borui-seal.com

网址：www.borui-seal.com